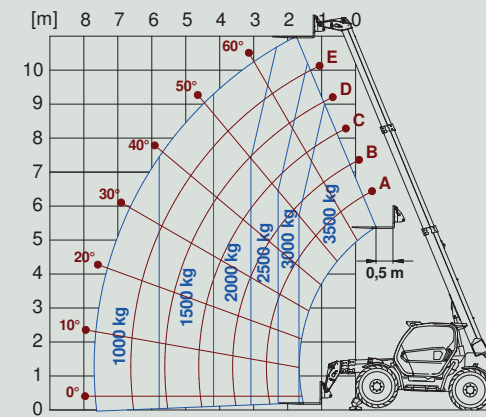
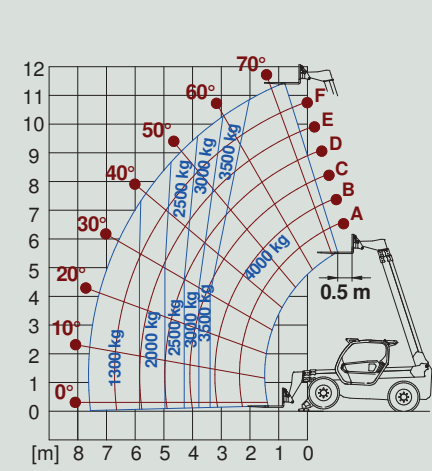


Lastdiagramme

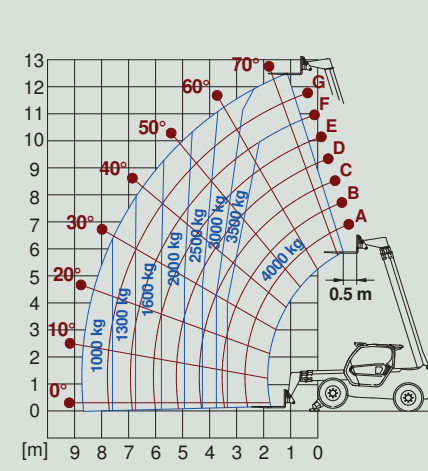
Panoramic 35.11



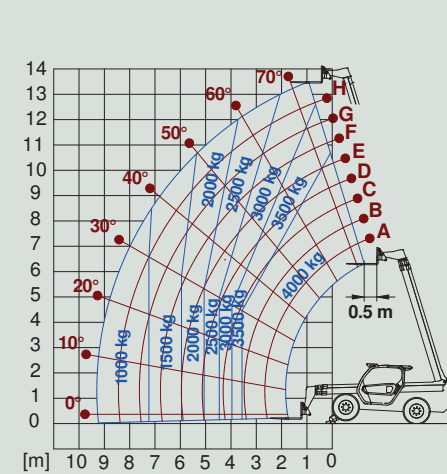
Panoramic 40.12



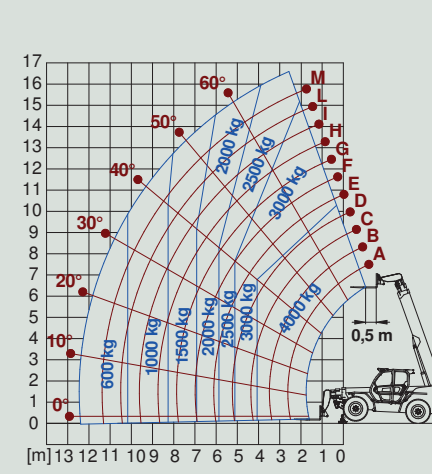
Panoramic 40.13



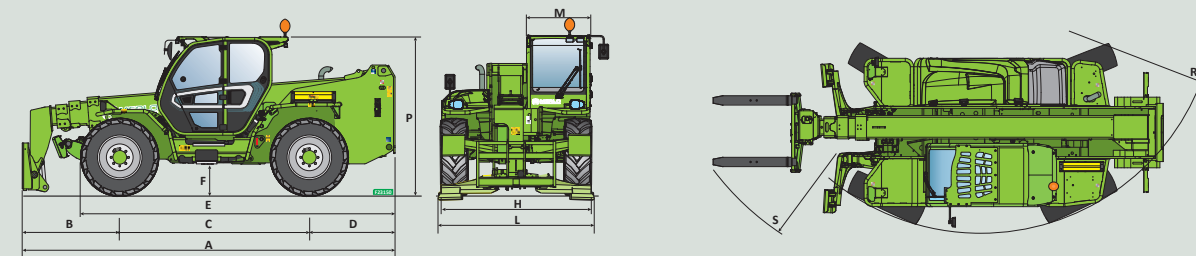
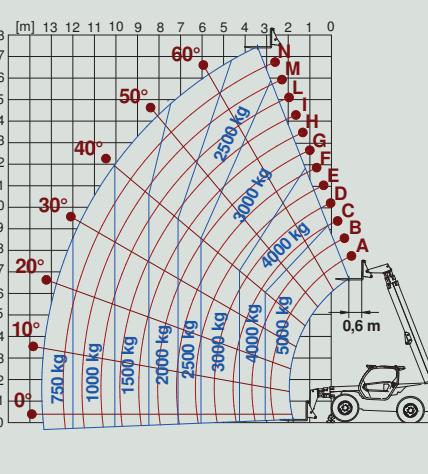
Panoramic 40.14



Panoramic 40.17



Panoramic 50.18



Abmessungen

		A	B	C	D	E	F	H	L	M	P	R	S
P35.11	mm	5055	1610	2800	645	3976	460	2290	2365	1010	2530	3985	5200
P40.12	mm	5010	1290	2810	910	4260	375	2240	2380	1010	2425	3920	4900
P40.13	mm	5410	1690	2810	910	4260	375	2240	2380	1010	2425	3920	4940
P40.14	mm	5750	1645	2810	1295	4640	375	2240	2380	1010	2425	3920	5040
P40.17	mm	5970	1705	2950	1315	4852	450	2420	2550	1010	2500	4050	5160
P50.18	mm	6190	1745	3060	1385	5067	485	2480	2550	1010	2535	4265	5611

Modell	P35.11	P40.12	P40.13	P40.14	P40.17	P50.18 Plus
Leistungen						
Gesamtleergewicht (kg)	8900	9200	9300	9950	11670	13300
Maximale Tragkraft (kg)	3500	4000	4000	4000	4000	5000
Hubhöhe (m)	11	11,5	12,5	13,5	16,6	17,5
Maximale Ausladung (m)	7,8	7,6	8,74	9,3	12,47	13,5
Hubhöhe bei maximaler Tragfähigkeit (m)	9	11,5	10,9	10,7	10,3	9,2
Ausladung bei maximaler Tragkraft (m)	2	3,4	3,3	3,56	4,06	3,7
Tragkraft bei maximaler Hubhöhe (kg)	2500	4000	3500	3000	2500	2500
Tragkraft bei maximaler Ausladung (kg)	1000	1300	1000	1000	600	750
Seitenverschub des Teleskoparms (mm)	+/- 310	+/- 330	+/- 340	+/- 345	+/- 435	+/- 445
Niveaueausgleich des Fahrgestells (%)	+/- 8	+/- 8	+/- 8	+/- 8	+/- 8	+/- 8
Antrieb						
Motor	Deutz TD2.9	Deutz TD2.9	Deutz TD2.9	Deutz TD2.9	Deutz TD2.9	
Hubraum / Zylinder	2900/4	2900/4	2900/4	2900/4	2900/4	
Motorleistung (kW/PS)	55,4/75	55,4/75	55,4/75	55,4/75	55,4/75	
Höchstgeschwindigkeit (km/h)	33	20/40 opt.	20/40 opt.	20/40 opt.	20/40 opt.	
Hydrostatisches Getriebe	Ja - 2-Gang	Ja - 2-Gang	Ja - 2-Gang	Ja - 2-Gang	Ja - 2-Gang	
EPD	STD	STD	STD	STD	STD	
Powertrain Version PLUS						
Motor		Deutz TCD3.6	Deutz TCD3.6	Deutz TCD3.6	Deutz TCD3.6	Deutz TCD3.6
Hubraum / Zylinder		3600/4	3600/4	3600/4	3600/4	3600/4
Motorleistung (kW/PS)		75/102	75/102	75/102	75/102	75/102
Höchstgeschwindigkeit (km/h)		20/40 opt.	20/40 opt.	20/40 opt.	20/40 opt.	20/40 opt.
Hydrostatisches Getriebe		Ja - 2-Gang	Ja - 2-Gang	Ja - 2-Gang	Ja - 2-Gang	Ja - 2-Gang
EPD		STD	STD	STD	STD	STD
Hydraulik						
Hydraulikpumpe	LS	LS	LS	LS	LS	LS
Durchfluss/Druck (l/min - bar)	117 - 210	104 - 250	104 - 250	104 - 250	104 - 250	104 - 250
Kabine						
Kabinenausstattung	Standard	Standard	Standard	Standard	Standard	Standard
MCDC	Light	Light	Light	Light	Light	Light
Bedienelemente in Kabine	Elektronmechanischer Joystick	Elektronischer Joystick	Elektronischer Joystick	Elektronischer Joystick	Elektronischer Joystick	Elektronischer Joystick
Kabine Version PLUS						
Kabinenausstattung		STD	STD	STD	STD	STD
MCDC		Komplett	Komplett	Komplett	Komplett	Komplett
Bedienelemente in Kabine		Elektronischer Joystick	Elektronischer Joystick	Elektronischer Joystick	Elektronischer Joystick	Elektronischer Joystick

MERLO MOBILITY

Immer verbunden

Der Kunde kann über das VERBINDUNGSSYSTEM MerloMobility 4.0 die von den Maschinen erfassten Informationen, die in ein Portal übertragen werden, nutzen. Merlo Mobility ist ein flexibles Instrument, das die Betriebsüberwachung der Maschinen innerhalb der verschiedenen Einsatzbereiche optimiert.



Die in dieser Unterlage behandelten Teleskop-Maschinen können mit optionalen oder speziellen Ausrüstungen ausgestattet sein, die nicht zum serienmäßigen Lieferumfang gehören und die auf Anfrage erhältlich sind. Wegen markttechnischer oder gesetzlicher Einschränkungen könnten einige Modelle oder Ausrüstungen nicht in allen Ländern verfügbar sein. Sämtliche technische Daten und Informationen wurden zum Zeitpunkt der Drucklegung aktualisiert. Wir behalten uns jedoch das Recht vor, aufgrund der natürlichen technologischen Entwicklung Änderungen ohne vorherige Ankündigung vorzunehmen. Der Merlo-Vertragshändler Ihres Vertrauens erteilt Ihnen gerne aktuelle Informationen über unsere Produkte und Dienstleistungen.



Panoramic



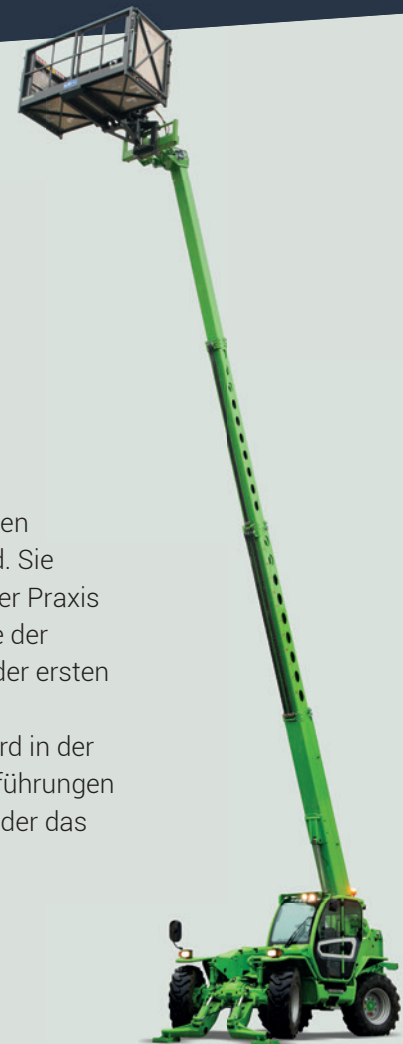
MERLO S.P.A.
Via Nazionale, 9 - 12010 S. Defendente di Cervasca - Cuneo - Italia Tel. +39 0171 614111 - Fax +39 0171 684101
www.merlo.com - info@merlo.com

Panoramic

EINE KLASSE FÜR SICH

Merlo präsentierte 1987 erstmals sein Panoramic-Konzept. Die damaligen XS-Modelle veränderten den Markt für Teleskopmaschinen grundlegend. Sie kennzeichneten sich durch Merkmale, die auch heute ihre Gültigkeit in der Praxis haben, wie die 360°-Panorama-Rundumsicht, der Seitenverschub sowie der seitlich, unterflur angeordnete Motor. Und Merlo Maschinen haben seit der ersten Stunde den hydrostatischen Fahrantrieb.

Wesentliche Eigenschaften der ersten Merlo Serien wurden zum Standard in der Welt der Teleskopmaschinen. Viele Neuerungen wie u.a. die in zwei Ausführungen verfügbare Komfortkabine, moderne Motoren, neu entwickelte Achsen oder das EPD-System einiger Modelle verfeinern aktuell das Panoramic-Konzept.



Die Fakten

- 1 **Sicherheit**
- 2 **Genauigkeit**
- 3 **Komfort**
- 4 **Wendigkeit**
- 5 **Vielseitigkeit**
- 6 **Effizienz**

5 – Vielseitigkeit
Merlo bietet eine Auswahl verschiedener Grundmodelle, Ausstattungsvarianten und viele spezielle Anbaugeräte. Damit lassen sich die Maschinen sehr individuell auf die unterschiedlichsten Einsätze vorbereiten.

6 – Effizienz
Eine Basis-Ausstattung oder die gehobene Variante? In jedem Panoramic steckt der Hydrostatantrieb. Die 100-PS-Modelle verfügen zudem über Eco-Power-Drive. EPD ist ein System, bei dem die Motorendrehzahl unabhängig von der Fahrgeschwindigkeit reguliert werden kann. Es ermöglicht Kraftstoffeinsparungen. Die in den Panoramics verbauten Trockenschleibenbremsen arbeiten sehr wirkungsvoll.

1 – Sicherheit
Priorität 1: Der Niveaueingleich ermöglicht sicheres und punktgenaues Platzieren von Lasten. Er gleicht Bodenebenen um bis zu 11 % aus. Außerdem arbeitet im Panoramic das MCDC-System der dynamischen Standsicherheit. Den Bediener schützt die nach ROPS-FOPS (Level II) zertifizierte Kabine.

2 – Genauigkeit
Feinfühlig und exakt. So beschreiben viele Anwender ihre Teleskopeinsätze mit Hydrostatantrieb. Ideal ergänzt ihn der Seitenverschub. Durch ihn lässt sich der Rahmen und mit ihm die Last am Ausleger um bis zu 44,5 cm nach links/rechts verschieben, ohne die Maschine verlassen zu müssen.

3 – Komfort
Ein besonderer Arbeitsplatz ist die neue geräumige und ergonomische Kabine. Sie lagert auf Silentblöcken, die die Vibrationsübertragung auf den Fahrer reduzieren. Das Tac-Lock-System, mit dem der Bediener die Anbaugeräte am Teleskoparm aufnimmt, steuert er komfortabel von der Kabine aus.

4 – Wendigkeit
Kompakte Abmessungen, Wendigkeit und ein nicht zu hohes Eigengewicht sind in vielen Einsätzen wichtige Auswahlkriterien für Panoramic-Modelle. Die Abstützungen vergrößern auch im abgesenkten Zustand die Grundabmessungen der Maschine nur unwesentlich.



Baureihe Panoramic

• Version **ENTRY**

Die Modelle ENTRY bieten eine einfache Bedienoberfläche und die wesentlichen Eigenschaften. Sie wurden entwickelt, um den Anforderungen von Baustellen, Vermietern und Kommunen gerecht zu werden. Die PANORAMIC sind einfach zu bedienende Maschinen, die Zuverlässigkeit und Leistung gewährleisten. Die neue Kabine, der Allradantrieb mit vier lenkbaren Rädern, die hohe Bodenfreiheit und der Motor mit einer Leistung von 55 kW - 75 PS garantieren hohe Leistung, Komfort und Sicherheit.

• Version **PLUS**

Die Modelle PLUS bieten Effizienz, Leistung und Einsatzvielseitigkeit im Dienste der anspruchsvollsten Bediener zu bieten. Der Motor, der den strengen Abgasrichtlinien Tier 4B entspricht, entwickelt eine Leistung von 75 kW - 101 PS und garantiert dabei, gekoppelt mit einem hydrostatischem Getriebe mit elektronischem Steuersystem „EPD“, eine Höchstgeschwindigkeit von 40 km/h (opt.).

Übersichtliches Management der Maschine

Auf dem großflächigen 10,1" Farbdisplay, das bei den Versionen PLUS zur serienmäßigen Ausstattung gehört, werden alle Betriebsinformationen der Maschine angezeigt. Die Navigation innerhalb der Bildschirmanzeigen erfolgt über das am Armaturenbrett angebrachte Rädchen. Dieses Rädchen ermöglicht das Festlegen der Betriebsgrenzwerte der Maschine wie: Einstellung der Höchstgeschwindigkeiten der Bewegungen und geometrische Eingrenzung der Arbeitsbereiche. Die Informationen zur Steuerung der Maschine werden in einfacher und intuitiver Weise angezeigt. Die Bildschirmanzeige des Belastungsdiagramms wird in Abhängigkeit von den Betriebsbedingungen in Echtzeit aktualisiert. Dies ermöglicht die sofortige Angabe der Informationen in Bezug auf die Sicherheit und Stabilität.



Abstützungen

Die Abstützungen der Baureihe PANORAMIC wurden so gebaut, dass sie eine schnelle und sichere Aufstellung ermöglichen. Die unabhängige Steuerung ermöglicht die Bedienung jeder einzelnen Abstützung und eine einfachere Positionierung am Boden. Die Form des Stützfußes garantiert eine gute Bodenhaftung auch auf unebenem Böden.



Niveaueingleich und Seitenverschub

Die Teleskoplader PANORAMIC sind serienmäßig mit zwei Merlo Funktionen ausgestattet, dem Niveaueingleich und Seitenverschub. Das Nivellieren ermöglicht es, die Querneigungen sowohl beim Arbeiten auf Reifen als auch auf den Abstützungen stehend auszugleichen. Der Seitenverschub des Rahmens ermöglicht eine höhere Arbeitsgenauigkeit und verkürzt dabei die Arbeitszeit, da die Maschine zum genauen Positionieren der Last nicht verfahren werden muss. Diese Bewegung erreicht maximal 445 mm pro Seite (50.18).

