



KOMPAKTE Teleskoplader

P27.6
TF30.9
TF33.7



MERLO



Merlo Werk - 350.000 m² bebaute Fläche:

- a** Produktion der elektrischen Komponenten
- b** Produktion der Hydraulikteile
- c** Produktion der Fahrgestelle
- d** Produktion Kabinen
- e** Produktion Achsen
- f** Einbau Motoren
- g** Montage Maschinen

Index

Die Merlo Gruppe.....	3
Baureihe - Kompakte Teleskoplader	4
Merlo Technologie	
• Sicherheit	6
• Leistung	7
• Komfort.....	8
• Effizienz	10
Baureihe	
• P27.6	13
• TF30.9 und TF33.7	14
Anbaugeräte.....	16
Dienstleistungen.....	17
Technische Daten.....	18



Merlo: Technologieführer in Sachen Arbeitsmaschinen

Im Jahr 1964 in Cuneo gegründet, ist Merlo heute eine bedeutende familiengeführte Industriegruppe, die ihre eigenen Produkte unter den Markennamen „Merlo“ und „Treemme“ entwickelt, produziert und vertreibt.

Im Mittelpunkt steht stets der Mensch: Das Engagement der Merlo Gruppe dreht sich rund um den Umweltschutz, die Bediener der Arbeitsmaschinen und die Mitarbeiter. Merlo strebt danach, seine Produkte stetig weiterzuentwickeln. Für ein Mehr an Effizienz, Leistung & Komfort.

Das Produktportfolio umfasst eine komplette Baureihe an Teleskopladern, sowohl mit feststehendem Fahrgestell als auch mit drehenden Oberwagen, selbstladenden Betonmischfahrzeugen (DBM) und Mehrzwecktransportern (Cingo). Alle Produkte der Merlo Baureihe zeichnen sich durch Innovation, Technologie und Zuverlässigkeit aus.



BAUREIHE KOMPAKTE TELESKOPLADER: **Hohe Leistung, geringe Abmessungen**



Die Kompaktlader von Merlo charakterisieren ihre knappen Abmessungen mit einer Bauhöhe um die 2 m. Sie erreichen Hubhöhen von 6 bis 9 m und haben Tragkräfte von 2,7 bis 3,3 t. Alle Kompakt-Modelle haben die Komfortkabine der großen Modelle mit einem guten Meter Innenraumbreite.

Die kompakten Teleskoplader von MERLO sind Allrounder. Diese Baureihe umfasst Modelle, die sowohl in der Land-, Obst- und Forstwirtschaft - als auch im Bauwesen und in der Industrie eingesetzt werden können, ohne dabei spezifischere Einsatzformen wie beim Recycling, in Gemeinden und Bergwerken außer Acht zu lassen.

Die kompakten Teleskoplader sind in verschiedenen Modellen verfügbar, die sich in Ausstattung und Abmessungen unterscheiden.

P27.6: Mit einer Breite von 1,86 Metern und einer Höhe von 1,96 Metern bietet dieser Teleskoplader eine besondere Wendigkeit und gute Zugänglichkeit, hebt bis zu 2.700 kg und erreicht Hubhöhen von 5,9 Metern.

Der TF30.9 und der TF33.7: anerkannt und ausgezeichnet als „Maschinen des Jahres 2015“, auf der SIMA in Paris. Der TF30.9 hat einen dreiteiligen Teleskoparm. Mit ihm erreicht er eine maximale Hubhöhe von 8.6 m. Er ermöglicht, Lasten bis zu 3 t zu heben. Der TF33.7 reicht mit seinem zweiteiligen Arm bis 6,6 m in die Höhe. Seine maximale Hubkraft beträgt 3,3 t.

KABINE:

Gemäß FOPS Stufe II und ROPS zertifiziert, um dem Bediener einen hohen Schutz zu gewährleisten. Die Breite von 1010 mm und die großflächige Scheibe sorgen für einen hohen Komfort und gute Sicht.

TELESKOPARM:

Höhen von 6 - 7 und 9 Metern mit einer Hubleistung von 2.700 bis 3.300 kg. Einheitlicher Geräteträger mit hydraulischer Tac-Lock-Verriegelung, die von der Kabine aus bedient wird.

ANTRIEB:

Hydrostatisches Getriebe mit permanentem Allradantrieb, Motoren mit Leistung von 75 und 115 PS und einer Höchstgeschwindigkeit von 40 km/h (Opt.) bei allen Modellen. Exklusive seitliche und Längsanordnung des Motors.

BEDIENEROBERFLÄCHE:

Anzeige aller Betriebsparameter in der Kabine. Ergonomischer Einhebel-Joystick für hydraulische Steuerungen und Fahrtrichtungsschalter.

HYDRAULIK:

Der hydraulische Teil wurde neu bemaßt, um die Manöverzeiten auf ein Minimum zu reduzieren. Hydraulikpumpe mit festgelegtem Hubraum - mit Zahnrädern - oder variabel - mit Load Sensing und Flow Sharing Verteiler - je nach Maschinenausstattung.

LENKUNG:

Vier lenkbare Räder und drei Lenkungsarten. Der Lenkradius wird auf ein Minimum reduziert, um die Wendigkeit der Maschine im Einsatz zu erhöhen.





SICHERHEIT

Die Merlo Kabine ist gemäß den Normen ISO 3449 FOPS Stufe 2 und ISO 3471 ROPS zertifiziert und garantiert ein hohes Sicherheitsniveau für den Bediener. Das FOPS-Schutzgitter befindet sich an der Außenseite des Glasdachs. Alle Modelle der Baureihe der kompakten Teleskoplader sind mit dem integrierten Merlo Sicherheitssystem ASCS ausgestattet, das die Sicherheitsparameter in Echtzeit überwacht und verwaltet. Das Sicherheitssystem ist in der Lage, die verwendeten Merlo Geräte über einen CDC-Sensor zu erkennen und die bewegte Last zu messen, um die Geschwindigkeit der hydraulischen Bewegungen zu maximieren, ohne die Sicherheit des Bedieners zu gefährden. Die Maschinensicherheit wird durch die automatische Steuerung der Feststellbremse erhöht, die bei abgestelltem Motor die Maschine bremst, um unbeabsichtigte Bewegungen zu vermeiden. Außerdem befindet sich im äußeren Teil des Rahmens ein exklusiver Stahlgürtel aus einem Metallprofil mit 55 mm Durchmesser, der den maximalen Schutz des Bedieners und der mechanischen Teile bei Zusammenstößen oder Unfällen gewährleistet.



Die Entwickler von Merlo haben einen Teleskoparm konzipiert, der sowohl robust als auch kompakt und leicht ist. Der Stahl ist hoch belastbar und die Schweißungen erfolgen entlang der neutralen Biegeachse, um auch bei intensiven Einsätzen einen geraden Ausleger zu gewährleisten. Die Hydraulikleitungen sind sicher und sauber im Inneren des Teleskoparms verlegt.



LEISTUNG

Um an den Rädern die maximale Bewegungspräzision und ein hohes Drehmoment zu gewährleisten, sind die Teleskoplader der Baureihe der Kompakten mit der neuesten Generation an hydrostatischen Getrieben ausgestattet. Sie zeichnen sich außerdem durch einen permanenten Allradantrieb aus. Diese Lösung ermöglicht es auch, höchste Präzision im Fahreinsatz mit millimetergenauem Management der Bewegungen der Maschine und in der Positionierung der Last und eine gute Bremsleistung zu gewährleisten. Schließlich garantiert das zweistufige hydrostatische Getriebe (ein einziges Übersetzungsverhältnis bei den Modellen P27.6) eine Höchstgeschwindigkeit im Fahreinsatz von 40 km/h (opt.) und wird, je nach Modell, von zwei unterschiedlichen Verbrennungsmotoren mit einer Leistung zwischen 75 und 115 PS angetrieben. Diese Motoren sind jeweils auf der rechten Seite des Fahrgestells mit Längslage verbaut, um bei der planmäßigen oder bei einer außerordentlichen Wartung die maximale Zugriffsmöglichkeit auf die Komponenten zu gewährleisten.

Die Achsen, die von der Merlo Gruppe entworfen und entwickelt wurden, sind so konzipiert, dass sie maßgeschneiderte Abmessungen aufweisen. Sie sind mit Planetengetriebe ausgestattet, um einen niedrigeren Schwerpunkt zugunsten der Maschinenstabilität zu garantieren und eine hohe Zuverlässigkeit sowie hervorragende Antriebsleistungen zu gewährleisten. Dank letzterer und dem hohen verfügbaren Drehmoment können alle Teleskoplader der Kompaktbaureihe für das Ziehen von Anhängern auf der Straße zugelassen werden (opt.).

HYDRAULIKSYSTEM

Die Baureihe der kompakten Teleskoplader umfasst zwei hydraulische Ausrüstungen, die speziell auf die Ansprüche der einzelnen Modelle zugeschnitten sind:

- Hydraulikpumpe mit festem Hubraum: Der maximale Betriebsdruck beträgt 210 bar mit dem Ziel, den Verschleiß der Komponenten zu begrenzen und die Überhitzung des Hydrauliköls zu reduzieren.
- Hydraulikpumpe Load-Sensing mit variablem Durchsatz und Flow-Sharing Verteiler: Ermöglichen den Betrieb von bis zu drei gleichzeitigen Bewegungen, die der Bediener unter Aufrechterhaltung hoher Leistungen einfach betätigen kann.





KLIMATISIERUNG



Die Klimaanlage (opt.) wurde nach Automobilstandards entwickelt. Das Erwärmen und Kühlen erfolgen zügig. Die Ansaugöffnung befindet sich auf der Seite der Kabine, entfernt von potenziellen Staub- und Schmutzquellen, sodass die Langlebigkeit der Filter erhöht wird. Im Innenbereich befinden sich acht Lüftungsöffnungen, von denen drei für das Abtauen der Windschutzscheibe vorgesehen sind - für optimalen Klimakomfort.

KOMFORT

Die exklusive Kabine, die mit schwingungsdämpfenden Silent-Blöcken am Rahmen montiert ist, wurde entwickelt, um unseren Kunden einen hohen Komfort zu bieten. Sie hat eine Breite von 1010 mm und eine große Glasfläche von 4,3 m².

Darüber hinaus können alle Modelle mit einem luftgefederten Sitz ausgestattet werden, um den Fahrkomfort noch weiter zu erhöhen.

Dank intensiver Forschung nach innovativen technischen Lösungen und Materialien wurde auch bis ins kleinste Detail auf den akustischen und thermischen Komfort geachtet, um eine optimale Schall- und Wärmedämmung zu gewährleisten. Die Klimaanlage der neuesten Generation garantiert ideale Temperaturen für den ganzjährigen Einsatz. Um den Bedienkomfort zu erhöhen, sind alle Modelle der Baureihe der kompakten Teleskoplader serienmäßig mit einer Tac-Lock-Geräteverriegelung ausgestattet, die von der Kabine aus hydraulisch gesteuert werden kann. Um dem Bediener den Ein- und Ausstieg in die/ aus der Kabine zu erleichtern, kann die exklusive Tür um 180° geöffnet werden. Außerdem kann der obere Teil des Fensters in geöffneter Position verriegelt werden, um den Luftaustausch und den direkten Kontakt mit den sich außerhalb befindlichen Kollegen zu erleichtern.

SCHWINGUNGSDÄMPFUNG AM AUSLEGER (BSS)



Optional ist die aktive Federung des Arms erhältlich. Sie schützt die Last während des Transports und erhöht den Fahrkomfort auf unwegsamem Gelände. Die Federung wird bei niedriger Geschwindigkeit (unter 3 km/h) automatisch deaktiviert.

KABINE



Die Kabine hat ein Design, das der Funktionalität und den Komfort unterstützt. Die Informationen für den Fahrer und die Bedienelemente der verschiedenen Systeme und Geräte sind in Funktionsbereichen zusammengefasst, um die Bedienergonomie zu maximieren. Der intuitive und leicht erreichbare Fahrtrichtungsschalter am Lenkrad erhöht die Sicherheit und Manövrierfähigkeit, wobei die volle Kontrolle über das Lenkrad beibehalten wird. Die Modelle TF30.9 und TF33.7 verfügen über ein zweites Bedienelement für die Steuerung des Fahrtrichtungsschalters auch am Joystick und erhöhen so die Arbeitseffizienz.



EFFIZIENZ

Merlo hat ein breites Angebot an kompakten Teleskopladern mit verschiedenen Versionen entwickelt, die sich durch kompakte Abmessungen und geringes Gewicht auszeichnen - die Garantie für einen reduzierten Manövrierbereich und weniger Bodenbelastung. Betriebssicherheit und hohe Wendigkeit werden durch die 4 lenkbaren Räder mit drei Lenkungsarten gewährleistet, die die Manövrierzeiten reduzieren, was der Produktivität, dem Kraftstoffverbrauch und dem Schutz vor Maschinenverschleiß zugute kommt.

Die Merlo Teleskoplader sind so konzipiert, dass sie eine gute Sicht und Sicherheit im Einsatz bieten. Die Position des Auslegers, das Design der Motorhaube und die über 4,3 m² große Glasfläche der Kabine garantieren ein schnelles, sicheres und präzises Arbeiten.

Die Merlo Modelle aus der Baureihe der kompakten Teleskoplader sind mit einer doppelwirkenden Hydraulikkupplung ausgestattet. Sie befindet sich am Ausleger und ist mit einer Vielzahl von Anbaugeräten kompatibel, die spezifisch für die Merlo Teleskoplader entwickelt wurden. Die Anbaugeräte sind dank des exklusiven Tac-Lock-Systems leicht an- und abzubauen.

Die Modelle mit Motoren mit 115 PS sind mit einem Getriebe- und Motorsteuersystem, dem EPD-System (Eco Power Drive), der neuesten Generation ausgestattet. Die einzigartige EPD-Technologie steuert und regelt die Motordrehzahl automatisch in Abhängigkeit von den Betriebsbedingungen und macht sie vom Gaspedal unabhängig.

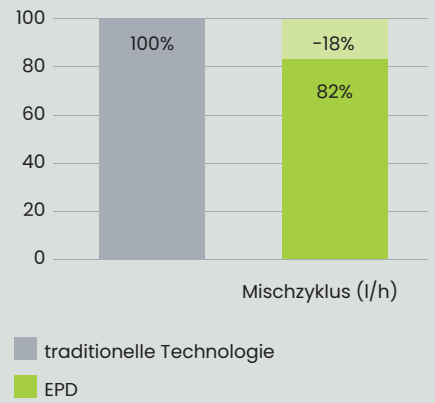
Eco Power Drive

Das von Merlo patentierte System EPD umfasst drei Einsatzmodi, die sich an die unterschiedlichen Betriebsanforderungen anpassen: „Heavy Load“, „Eco“ und „Speed Control“. Der Modus „Eco“ optimiert die Leistung abhängig vom Verbrauch und kann bei leichten Arbeiten eingesetzt werden; der im Transport und beim Fahren grundlegend wichtige Modus „Speed Control“ ermöglicht das Einstellen und den Beibehalt der Fahrgeschwindigkeit unabhängig von sich ändernden Arbeitsbedingungen; die leistungsoptimierte Funktion „Heavy Load“ ermöglicht es, das volle Potenzial der Maschine auch bei schwierigen Einsatzbedingungen auszuschöpfen, was sie besonders für diejenigen nützlich macht, die schwere Arbeiten ausführen.



Schließlich beinhaltet EPD die automatische Erhöhung der Motordrehzahl per Joystick.

REDUZIERTER VERBRAUCH Merlo EPD-Technologie



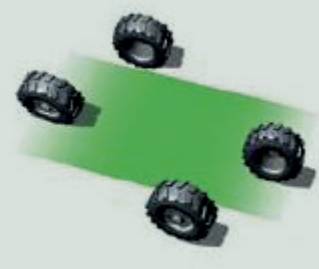
Drei Lenkungsarten für verschiedene Einsatzanforderungen:



Vorderradlenkung



Allradlenkung



Hundegang





P27.6

Das Konzept P27.6: große Komfort-Kabine - starke Leistung - knappe Baumaße.

Die Modelle bringen 2,7 t auf 4,5 m. Am maximal auf 5,9 m nach oben ausgefahrenen Arm tragen sie 1,8 t. Dabei haben sie sehr übersichtliche Abmessungen von 3,91 m (l) x 1,86 m (b) x 1,96 m (h). Bei Vergleichsvorfürungen bestätigen Anwender den Merlo-Minis regelmäßig die attraktivsten und komfortabelsten kleinen Teleskoplader im Markt zu sein.



Der 27.6 ist in zwei Versionen erhältlich: Plus und Top



Beide Modelle besitzen die komfortable Kabine mit 1.010 mm Innenbreite, die auch auf den größeren Merlos verbaut ist. Der P27.6 TOP und P27.6 Plus unterscheiden sich durch die unterschiedlichen Leistungen der Pumpe. Die TOP-Variante ermöglicht, 4.000 kg Zugkraft, PLUS erreicht 3.100 kg.

- 1 Joystick
- 2 Fahrrichtungsschalter
- 3 Display
- 4 Klimaanlage
- 5 Inching - Bremse - Gas
- 6 Gebogene Windschutzscheibe
- 7 Staufach

MOTOR



Die Modelle P27.6 sind mit dem neuen 2.500 ccm Vierzylindermotor KOHLER KDI2504TCR mit einer Leistung von 75 PS (55 kW) ausgestattet. Der Motor erfüllt die Abgasnormen Stage V dank der Verwendung des Systems DOC (Diesel-Oxidations-Katalysator) und des DPF (Diesel-Partikel-Filter).





TF30.9 TF33.7

Die TF30.9 und TF33.7 entstehen in Modulbauweise. Charakteristisch für die Modelle dieser Baureihe ist die Tragfähigkeit von 3.000 kg und 3.300 kg bei Hubhöhen von 6,6 und 8,6 Metern.

Die Stärke dieser beiden Modelle ist das breite Angebot an Versionen, die es Ihnen ermöglicht, unter den zahlreichen Spezifikationen und exklusiven technologischen Inhalten das Richtige für Sie zu wählen - für jeden Kundenwunsch die optimale Antwort.



Kabine LOW PROFILE



Die Teleskoplader TF30.9 und TF33.7 sind auch in der Version „Low Profile“ erhältlich, die es ermöglicht, die Höhe der Maschine um 10 cm zu reduzieren, ohne die Innenmaße der Kabine und den Komfort für den Bediener zu beeinträchtigen. Optimiert für die Arbeit in niedrigen Bereichen wie Geflügelfarmen oder Tiefgaragen.

- 1 Joystick
- 2 Klimaanlage
- 3 Inching - Bremse - Gas
- 4 Gebogene Windschutzscheibe
- 5 Integriertes Sicherheitssystem
- 6 Staufach



MOTOR



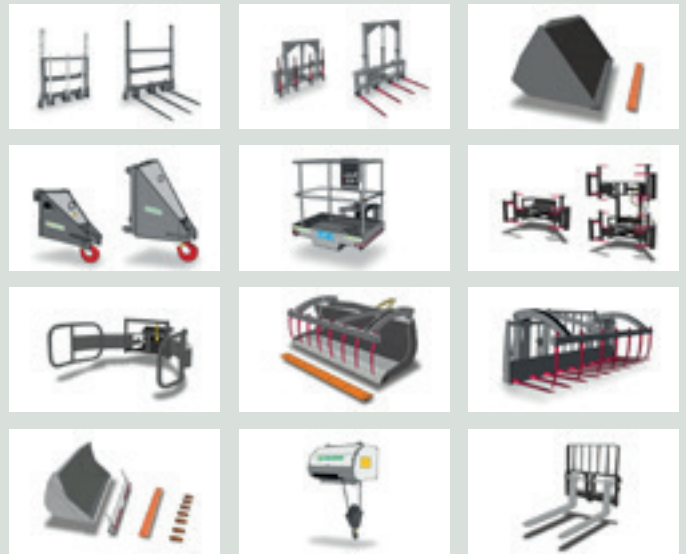
Diese Modelle sind mit zwei verschiedenen Motoren ausgestattet:

- Vierzylindermotor KOHLER 2.500 ccm KDI2504TCR mit einer Leistung von 75 PS (55 kW) ausgestattet. Der Motor erfüllt die Abgasnormen Stage V dank der Verwendung des Systems DOC (Diesel-Oxidations-Katalysator) und des DPF (Diesel-Partikel-Filter).
- Vierzylinder Deutz 3.600 ccm mit einer Leistung von 115 PS (85 kW). Der Motor erfüllt die Abgasnormen Stage V dank der Verwendung des Systems SCR (Selektive katalytische Reduktion), DOC und der DPF.

ANBAUGERÄTE

Die in den Werken der Merlo-Gruppe entwickelten und hergestellten Anbaugeräte sind das eigentliche Arbeitsmittel der Merlo Teleskoplader. Sie sind das Ergebnis der großen Erfahrung unserer Techniker im Rahmen der Interpretation der Arbeitsansprüche unserer Kunden und der Entwicklung von Lösungen, die die Leistung der Maschine in verschiedenen Einsatzsituationen verbessern können. Auch für die Modelle der Baureihe der kompakten Teleskoplader wurden Anbaugeräte mit spezifischen Abmessungen und Leistungen entwickelt.

Die gesamte Baureihe der kompakten Teleskoplader ist mit dem Geräteträger ZM2 ausgestattet, dank dem Anbaugeräte auf mehreren Modellen montiert werden können. Das exklusive und patentierte Erkennungssystem der Anbaugeräte und das effiziente hydraulische Sperrsystem ermöglichen einen schnellen Gerätewechsel sowie die automatische Konfiguration der Betriebsparameter, was der Vielseitigkeit und Sicherheit zugute kommt.



SCHULUNGSZENTRUM

Das Merlo Schulungs- und Forschungszentrum (CFRM - Merlo Training and Research Centre) hat sich die Sicherheits- und Maschinenschulung spezialisiert. Das CFRM bietet Schulungen für Bediener von Hubarbeitsbühnen für Personen, von Teleskopladern, Forst- und Kommunalfahrzeugen an. Merlo Deutschland schult in Bremen Händler, Bediener und Techniker.



MERLOMOBILITY

Der Kunde kann über MerloMobility 4.0 die von den Maschinen erfassten und in ein Portal übertragenen Informationen in integrierter Form nutzen. MerloMobility ist ein flexibles Instrument, das es ermöglicht, die Betriebsüberwachung seiner Maschinen innerhalb der verschiedenen Einsatzbereiche zu optimieren.



SERVICE



Wer eine Merlo Maschine kauft, erwartet Qualität, Zuverlässigkeit und Innovation. Merlo begleitet seine Maschinen durch ein Netz an technischen Partnern und Händlern.

Merlo Service-Techniker können sich mit einem umfangreichen Angebot an Schulungsmaßnahmen auf die Aufgaben in Ihren Regionen und Märkten vorbereiten.



ERSATZTEILE



Wir fertigen mehr als 90 % der Bauteile unserer Maschinen im eigenen Werk und können so Original-Ersatzteile garantieren, die „ad hoc“ für unsere Maschinen hergestellt werden.

Darüber hinaus unterliegen unsere Ersatzteile einer ständigen und strengen Qualitätskontrolle. Sorgfältige und regelmäßige Wartung sowie die Verwendung von Original-Ersatzteilen bringen einen wirtschaftlichen Vorteil und eine Reduzierung der erforderlichen Eingriffe, so dass Ihr Merlo Teleskoplader sein Leistungsniveau unverändert beibehält.

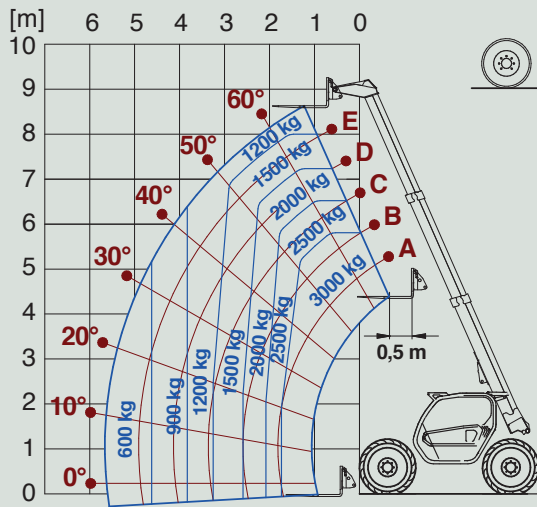


Modell	P27.6Plus	P27.6Top	TF30.9 G*	TF30.9-115*	TF33.7 G*	TF33.7-115*
Leistung						
Gesamtleergewicht (kg)	4850	4850	7100	7200	6400	6700
Maximale Tragkraft (kg)	2700	2700	3000	3000	3300	3300
Hubhöhe (m)	5,9	5,9	8,6	8,6	6,6	6,6
Maximale Ausladung (m)	3,3	3,3	5,7	5,7	3,5	3,5
Teleskoparm-Segmente	2	2	3	3	2	2
Antrieb						
Motor	KOHLER KDI2504TCR	KOHLER KDI2504TCR	KOHLER KDI2504TCR	DEUTZ TCD3.6	KOHLER KDI2504TCR	DEUTZ TCD3.6
Hubraum / Zylinder	2500/4	2500/4	2500/4	3600/4	2500/4	3600/4
Motorleistung (kW/PS)	55/75	55/75	55,4/75,1	85/115	55,4/75,1	85/115
Abgasreinigung	Stage V DOC + DPF	Stage V DOC + DPF	Stage V DOC + DPF	Stage V SCR + DPF + DOC	Stage V DOC + DPF	Stage V SCR + DPF + DOC
Umkehrwendelüfter	Nein	Nein	Ja	Ja	Ja	Ja
Höchstgeschwindigkeit (km/h)	20/40 (opt.)	20/40 (opt.)	20/40 (opt.)	20/40 (opt.)	20/40 (opt.)	20/40 (opt.)
Kraftstofftank (l)	70	70	80	85	80	85
AdBlue Tankkapazität (l)	-	-	-	12	-	12
Hydrostatisches Getriebe	1-Gang	1-Gang	2-Gang	2-Gang	2-Gang	2-Gang
EPD	Nein	Nein	Ja	Plus	Ja	Plus
Achsen	Axial	Axial	Axial	Axial	Axial	Axial
Reduktionsgetriebe	Planetengetriebe	Planetengetriebe	Planetengetriebe	Planetengetriebe	Planetengetriebe	Planetengetriebe
Maschinenbremse	Trocken- scheibenbremse	Trocken- scheibenbremse	Trocken- scheibenbremse	Trocken- scheibenbremse	Trocken- scheibenbremse	Trocken- scheibenbremse
Automatische Feststellbremse	Ja	Ja	Ja	Ja	Ja	Ja
Hydraulik						
Hydraulikpumpe	Zahnrad	Zahnrad	Zahnrad	LS+FS	Zahnrad	LS+FS
Durchfluss/Druck (l/min - bar)	95-210	95-210	98-210	125-210	98-210	125-210
Hydrauliköltank (l)	70	70	85	85	85	85
Zusatzhydraulik am Auslegerkopf	OPT	OPT	OPT	Ja	OPT	Ja
Heckhydraulik-Anschluss	OPT	OPT	OPT	OPT	OPT	OPT
Kabine						
Kabinenausstattung	STD	STD	STD	Komfort	STD	Komfort
ASCS	Nein	Nein	Nein	Light	Nein	Light
Kabine FOPS Level II	Ja	Ja	Ja	Ja	Ja	Ja
Kabine ROPS	Ja	Ja	Ja	Ja	Ja	Ja
Bedienelemente in Kabine	Elektro- mechanischer Joystick	Elektro- mechanischer Joystick	Elektro- hydraulischer Joystick	Kapazitiver Joystick	Elektro- hydraulischer Joystick	Kapazitiver Joystick
Fahrtrichtungsschalter am Lenkrad	Ja / Joystick OPT	Ja / Joystick OPT	Ja / Joystick STD	Ja / Joystick STD	Ja / Joystick STD	Ja / Joystick STD
Ausstattung						
Schwingungsdämpfung am Hubzylinder BSS	OPT	OPT	-	OPT	-	OPT
Arbeitsscheinwerfer an der Kabine	OPT	OPT	OPT	Ja	OPT	Ja
Sonnenrollo	STD	STD	STD	STD	STD	STD
Tac-lock	Ja	Ja	Ja	Ja	Ja	Ja
Bühnenvorbereitung	OPT	OPT	Nein	OPT	Nein	OPT
Inch-Pedal	Ja	Ja	Ja	Ja	Ja	Ja
Allradantrieb	Ja	Ja	Ja	Ja	Ja	Ja
Allradlenkung	Ja	Ja	Ja	Ja	Ja	Ja
Drei Lenkungsarten	Ja	Ja	Ja	Ja	Ja	Ja
Standardreifen	12-16.5"	12-16.5"	400/70-20"	400/70-20"	400/70-20"	400/70-20"
Bauartgenehmigung als Zugmaschine/ Ackerschlepper	OPT	OPT	OPT	OPT	OPT	OPT

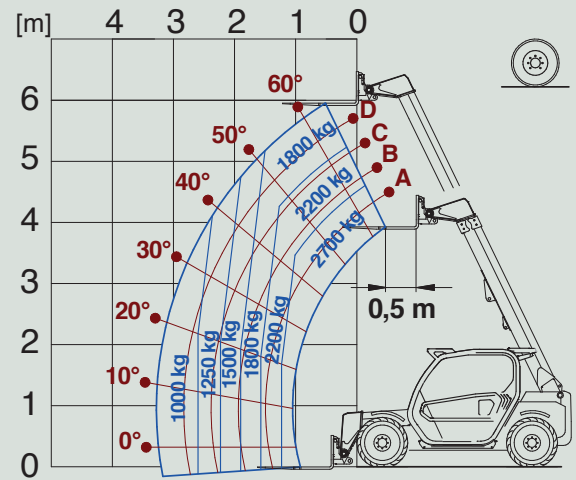
* Modelle in der Version L (Low Profile erhältlich), Maschinenhöhe -100 mm.

Lastdiagramme

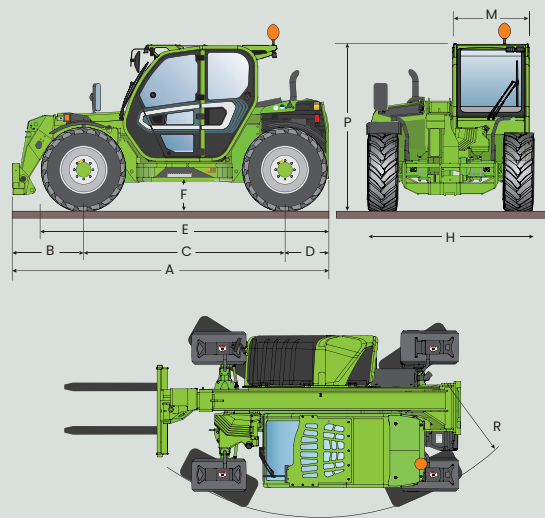
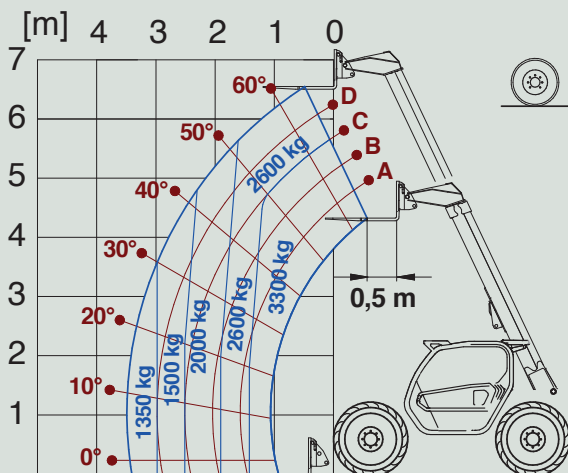
Turbofarmer TF30.9



Panoramic P27.6



Turbofarmer TF33.7



Abmessungen

		A	B	C	D	E	F	H	M	P	R
P27.6	mm	3910	820	2450	640	3495	270	1860	1010	1960	3370
TF33.7	mm	4310	970	2740	600	3910	340 (300 L)	2100	1010	2120 (2020 L)	4095
TF30.9	mm	4330	990	2740	600	3910	340 (300 L)	2100	1010	2120 (2020 L)	4095



MERLO S.P.A.

Via Nazionale, 9 - 12010 S. Defendente di Cervasca - Cuneo - Italia
Tel. +39 0171 614111 - Fax +39 0171 684101
www.merlo.com - info@merlo.com

Ihr Merlo-Händler

Merlo Deutschland GmbH
Ahrensstr. 2
28197 Bremen
Tel. 0421 3992 0
Fax 0421 3992 239
info@merlo.de
www.merlo.de

Die in diesem Dokument enthaltenen Daten, Merkmale und Abbildungen sind rein indikativ und nicht verbindlich.
Merlo Spa verfolgt eine Politik der kontinuierlichen Forschung und Entwicklung, aus diesem Grund können unsere Produkte
andere Eigenschaften als die beschriebenen aufweisen oder ohne vorherige Ankündigung von uns geändert werden.
Die abgebildeten Produkte können optionale Ausstattungen beinhalten.