

HX10M 540

SCHERENHUBWAGEN - MANUELLES HEBEN (1.000 kg)



HX10 M

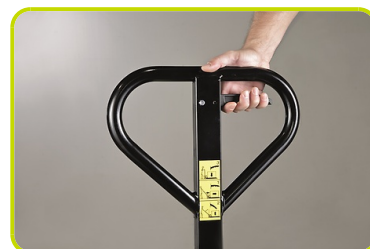
Der HX10M Scherenhubwagen ermöglicht ein einfaches und leichtes Heben auf eine Höhe von 800 mm und wird so zu einer praktischen Arbeitsplattform, die sich beispielsweise für Maschinenwerkstätten eignet.

Dieser Palettenhubwagen ist auch in der Lage, die Stützfunktion und Materialversorgung entlang einer Montage- und Produktionslinien auszuführen.



STEUERUNGSHEBEL

Die Deichsel bietet einen ergonomischen Griff und einen 3-Positionen-Steuerhebel. Mit dem speziellen Absenkventil können Sie Lasten sanft absenken.



HYDRAULIKEINHEIT

Beständige und zuverlässige einteilige Gusseisenpumpe, einschließlich:

- **MAXIMAL-DRUCKVENTIL:** Sicherheitsvorrichtung, die den Hubwagen gegen Überlast schützt. Wenn der Druck im Hydraulikkreis den Kalibrierungswert gemäß dem maximalen Nenndurchfluss überschreitet, blockiert das Ventil automatisch die Gabeln.
- **REGULIERBARE SENKGESCHWINDIGKEIT:** die Absenkgeschwindigkeit kann proportional zur Hebelposition an der Deichsel gesteuert werden. Perfektes Arbeitsgerät für zerbrechliche und empfindliche Ware wie Kristall, Glas und Keramik.



STABILISATOREN

Die neue Steuereinheit ermöglicht das Einfahren in die geschlossene Seite der Palette durch leichtes Anheben, was die weiteren Arbeitsschritte erleichtert. Darüber hinaus wird eine höhere Maschinenstabilität erreicht, indem Laderollen verwendet und standardmäßig Frontstabilisatoren eingesetzt werden. Mit den hinteren Stabilisatoren wird die Arbeit noch sicherer, auch wenn die Arbeitshöhe 400 mm überschreitet oder auch sehr schwere Gegenstände gehoben werden.



AUSSTATTUNG

STANDARD:

Lenkräder aus Nylon - Polyurethan
Lastrollen aus Polyurethan

Quick lift. Das perfekte Werkzeug, um Ihre Lasten bis zu 150 kg schneller zu heben. Die Hydraulikpumpe wurde speziell entwickelt, um die Hälfte der Arbeitszeit zu verkürzen und die Effizienz zu steigern



OPTIONAL: Lenkräder aus Gummi



Kennzeichen

1.1 Hersteller			LIFTER
1.3 Antrieb			Manuell
1.4 Bedienung			Begleitend
1.5 Tragfähigkeit	Q	Kg	1000
1.6 Lastschwerpunkt	c	mm	600
1.8 Lastabstand	x	mm	993
1.9 Radstand	y	mm	1231

Gewicht

2.1 Eigengewicht (inkl. Batterie)		Kg	104
2.2 Achslast mit Last hinten		Kg	713
2.2 Achslast, mit Last vorne		Kg	391
2.3 Achslast ohne Last vorne		Kg	71
2.3 Achslast ohne Last, hinten		Kg	33

Fahrwerk/Räder

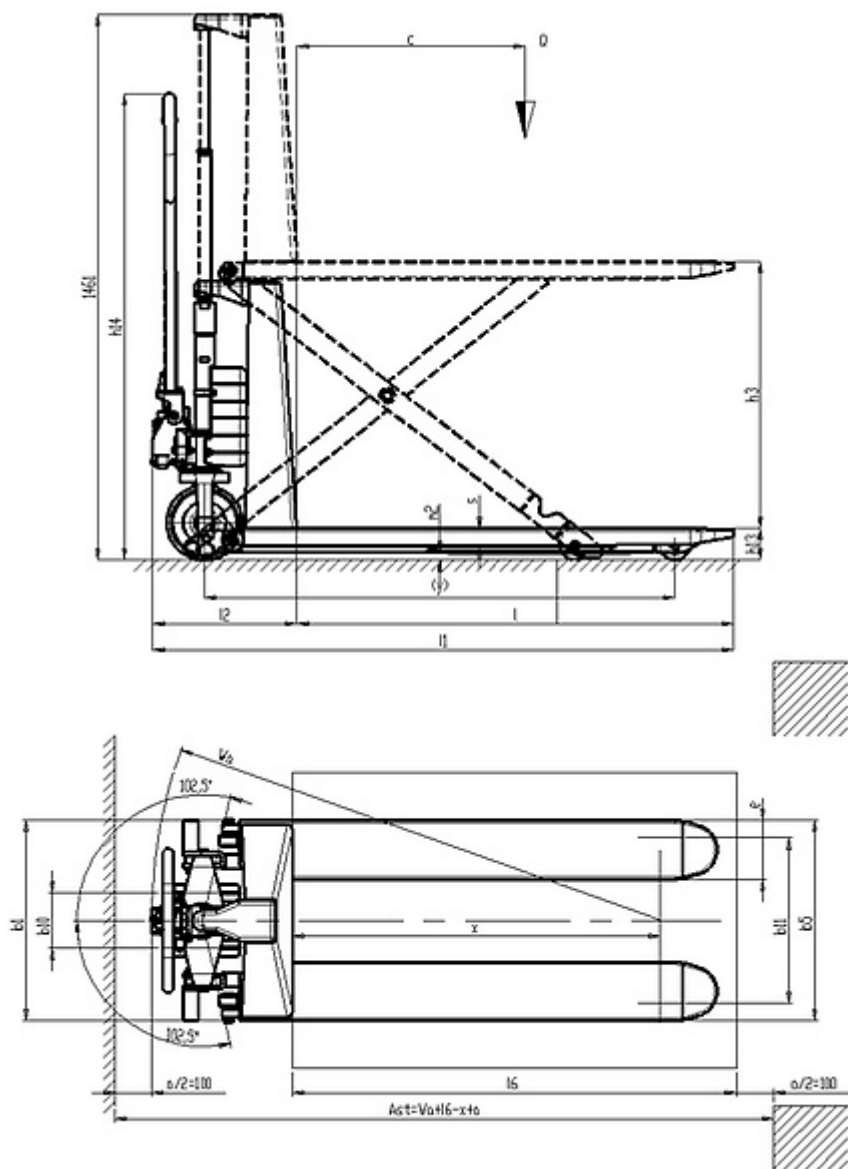
3.1 Räder: Lenkräder			POLY.I./ NYLON
3.1 Räder: Lastrollen			POLY.I.
3.2 Reifengröße, hinten - Breite		mm	45
3.2 Räder Abmessung: Lenkräder - Durchmesser		mm	200
3.3 Reifengröße, hinten - Durchmesser		mm	80
3.3 Reifengröße, hinten - Breite		mm	50
3.5 Reifengröße: hinten - Anzahl (X=angetrieben)		Anzahl	2
3.6 Spurweite, vorn	b10	mm	155
3.7 Spurweite, hinten	b11	mm	447

Grundabmessungen

4.4 Hub	h3	mm	715
4.9 Höhe Deichsel in Fahrstellung max.	h14	mm	1250
4.9 Höhe Deichsel in Fahrstellung min.	h14	mm	415
4.15 Höhe gesenkt	h13	mm	85
4.19 Gesamtlänge	l1	mm	1526
4.20 Länge einschl. Gabelrücken	l2	mm	376
4.21 Gesamtbreite	b1	mm	540
4.22 Gabelzinkenmaße - Dicke	s	mm	48
4.22 Gabelzinkenmaße - Breite	e	mm	160
4.22 Gabelzinkenmaße - Länge	l	mm	1150
4.25 Gabelaußenabstand	b5	mm	540
4.32 Bodenfreiheit, Mitte Radstand	m2	mm	21
4.34 Arbeitsgangbreite bei Palette 800x1200 quer	Ast	mm	2019
4.35 Wenderadius	Wa	mm	1369

Leistungsdaten

5.2 Hubgeschwindigkeit mit Last		m/s	62
5.2 Hubgeschwindigkeit ohne Last		m/s	30
5.3 Senkgeschwindigkeit mit Last		m/s	0.06



The information is aligned with the Data file at the time of download. Printed on 27/10/2020 (ID 626)

©2019 | PR INDUSTRIAL s.r.l. | All rights reserved | Image shown may not reflect actual package. Specifications subject to change without notice