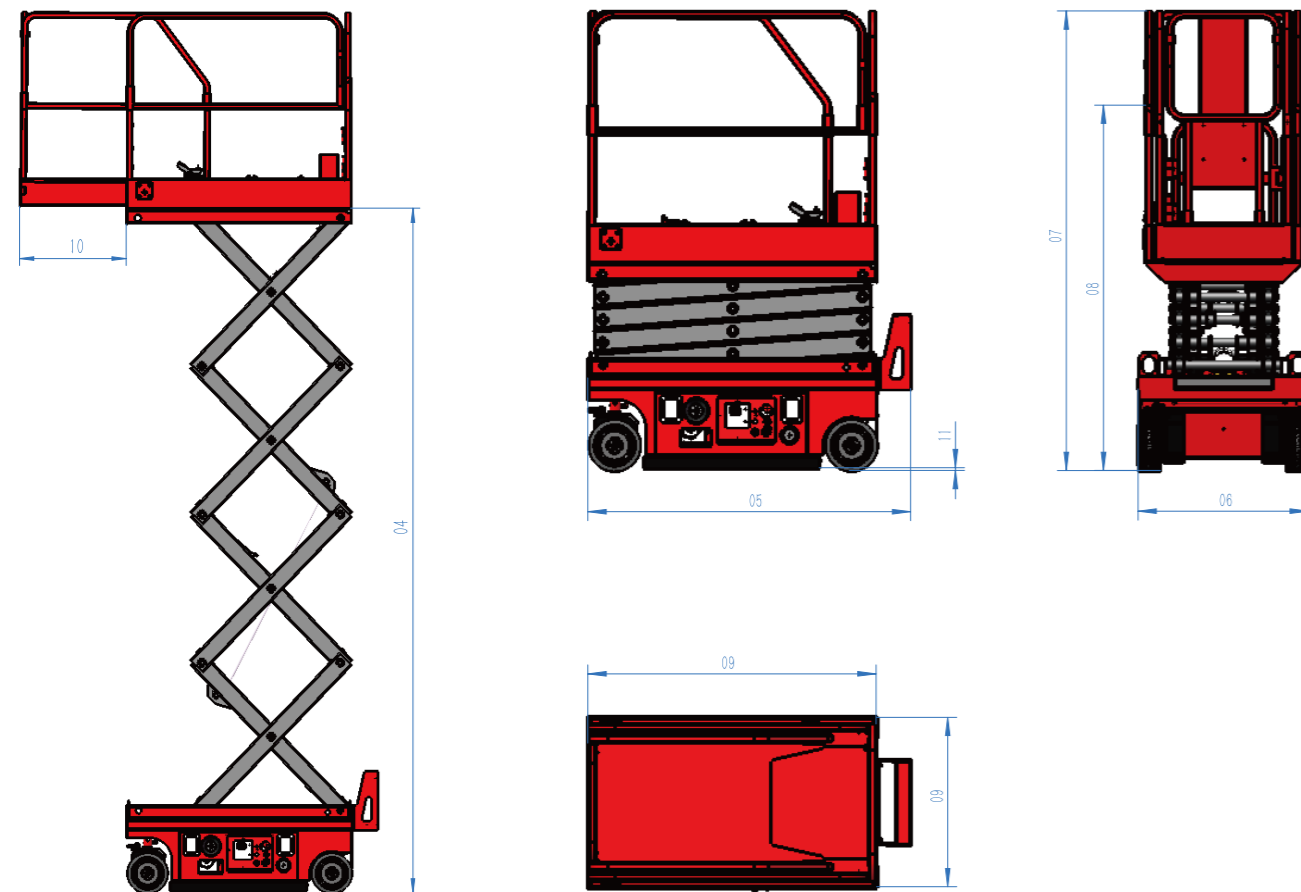


Technische Daten - Elektrische Scherensarbeitsbühne

		HANGCHA GROUP CO.,LTD.	
01	Hersteller		
02	Modell	60XEND	76XEND
03	Arbeitshöhe	(m/in) 5.9/233	7.6/300
04	Höhe Plattform	(m/in) 3.9/153	5.6/220
05	Gesamtlänge	(m/in) 1.44/57	1.52/60
06	Gesamtbreite	(m/in) 0.76/30	0.81/32
07	Gesamthöhe	(m/in) 2.08/81.8	2.18/85.8
08	Höhe (Geländer eingeklappt)	(m/in) 1.71/67.3	1.81/71.3
09	Abmessungen Plattform	(m/in) 1.29×0.7/50.8×27.5	1.37×0.7/54×27.5
10	Abmessungen Plattformausschub	(m/in) 0.6/23.6	0.6/23.6
11	Bodenfreiheit	(m/in) 0.06/2.4	0.06/2.4
12	Wendekreis innen	(m/in) 0.4/15.7	0.45/17.7
13	Wendekreis außen	(m/in) 1.55/61	1.6/63
14	Tragfähigkeit	(kg/lb) 250/551	230/507
15	Tragfähigkeit Plattformausschub	(kg/lb) 113/250	113/250
16	Batterien	(VAh) 24.80	24.80
17	Eigengewicht ±30	(kg/lb) 900/1984	1270/2910
18	Fahrtgeschwindigkeit	km/h (mph) 0~4(0~2.48)	0~4(0~2.48)
19	Dauer Hubvorgang	(s) 32	26
20	Absenkdauer	(s) 27	21
21	Reifen	Nichtkredende Reifen	Nichtkredende Reifen
22	Max. Steigung	2°/3°	1.5°/3°
23	Steigfähigkeit	30%	30%
24	Arbeitsumfeld	Innen 0 km/h Außen 12.5 km/h	Innen 0 km/h Außen 12.5 km/h



Hangcha Europe GmbH

Mariechen-Graulich-Straße 12a,
65439 Flörsheim am Main,
Germany

Administration
Tel: 0049-61453769188
E-mail: admin@hangchaeurope.com

Ansprechpartner für Arbeitsbühnen
Alfred Müller
Mob: 0049-15142453607
E-mail: alfred.mueller@hangchaeurope.com

Technical Support
Thomas Pannke
Mob: 0049-01759284213
E-mail: thomas.pannke@hangchaeurope.com

www.hangchaeurope.com



HANGCHA Group Co., LTD behält sich das Recht vor, Änderungen bezgl. Farbe, Spezifikationen, Ausstattung und sonstige Details, dieser Broschüre ohne Vorankündigung vorzunehmen. Fahrzeugfarben können von den Farben in dieser Broschüre abweichen.

Elektrische Scherensarbeitsbühne

Hubarbeitsbühne



Die Welt von Hangcha
Seit 1956



2024 VERSION 1.1 COPYRIGHT 2024/01



Ein automatischer Kippschutz greift ein, sobald bei einem Hub oberhalb von 2 m auf unebenem Grund Bewegungen stattfinden.



Selbst bei niedrigem Batteriestatus oder Versagen der Steuerung lässt sich die Bühne mit diesem manuellen Absenkehebel immer noch absenken.



LCD - Anzeige für Einstellparameter und Fehlermeldungen.



Eingeklemmte Finger bei Reparatur und Wartung sind nicht zu befürchten - spezielle Stützzarme liegen vor.

Scherenarbeitsbühne für den Inneneinsatz

/ Arbeitshöhe einfach auf das betreffende Gebäude abzustimmen.

Genauso groß wie nötig

/ Dank kompakter Abmessungen gestaltet sich der Zugang äußerst bequem.

Geringes Eigengewicht

/ Dies nimmt Rücksicht auf eine möglicherweise geringe Tragfähigkeit des Bodens.

Große Traglast

/ Zwei Personen können aufgenommen werden.

Langlebiger Antrieb

/ Der vollelektrische Gleichstrommotor bietet höchste Effizienz bei langer Lebensdauer.

Geringste Ausfallrate

/ Die klare und übersichtliche Schubladenstruktur vereinfacht die Wartung.

Schnelle Amortisierung

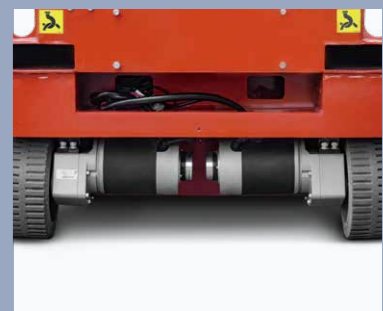
/ Ein günstiger Anschaffungspreis und niedrige Transportkosten sind ein überzeugendes Argument - auch Mietgeräte können sich lohnen.

Schonend für die Umwelt

/ Abgasfreier Elektrobetrieb und niedrigste Geräuschemission sind angenehm auch für umstehendes Personal.



Steuerungssystem



Motor und Bremse



Explosionssgeschütztes Ventil zum Schutz vor Unfällen bei Ölaustritt



Plattform mit Erweiterung



Einfacher Zugriff auf alle Teile bei der Wartung